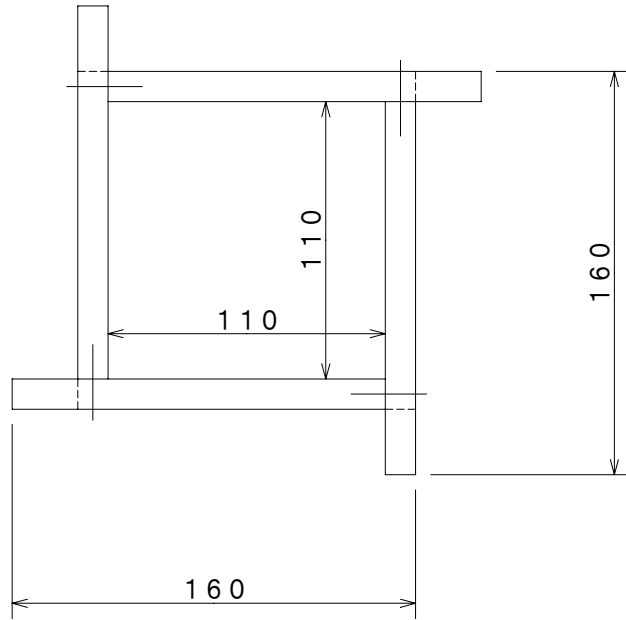


平面图



正面图

