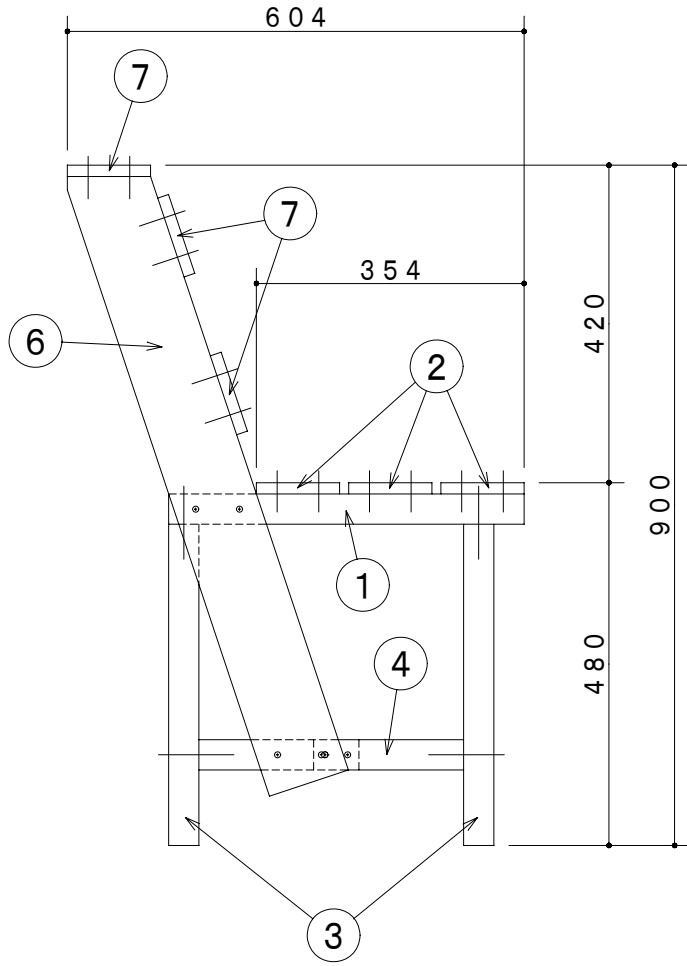
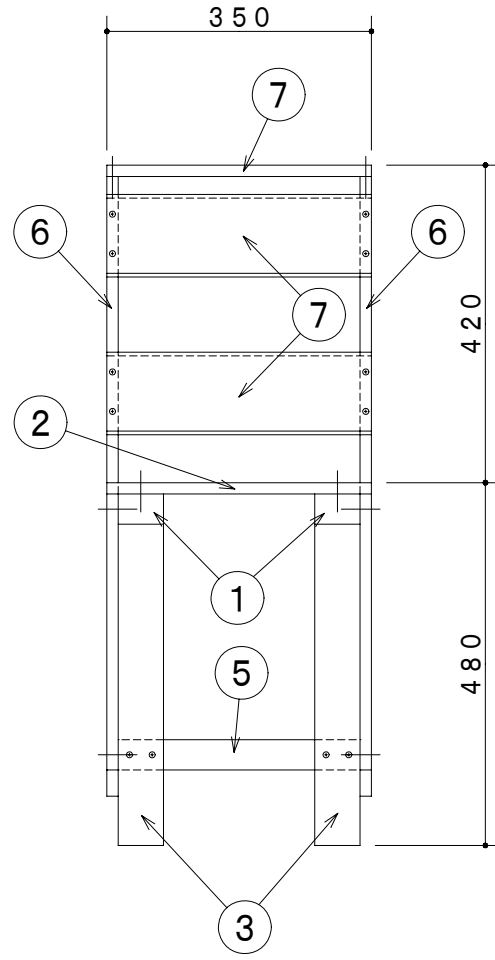


完成図 - 側面



完成図 - 正面



部品図

